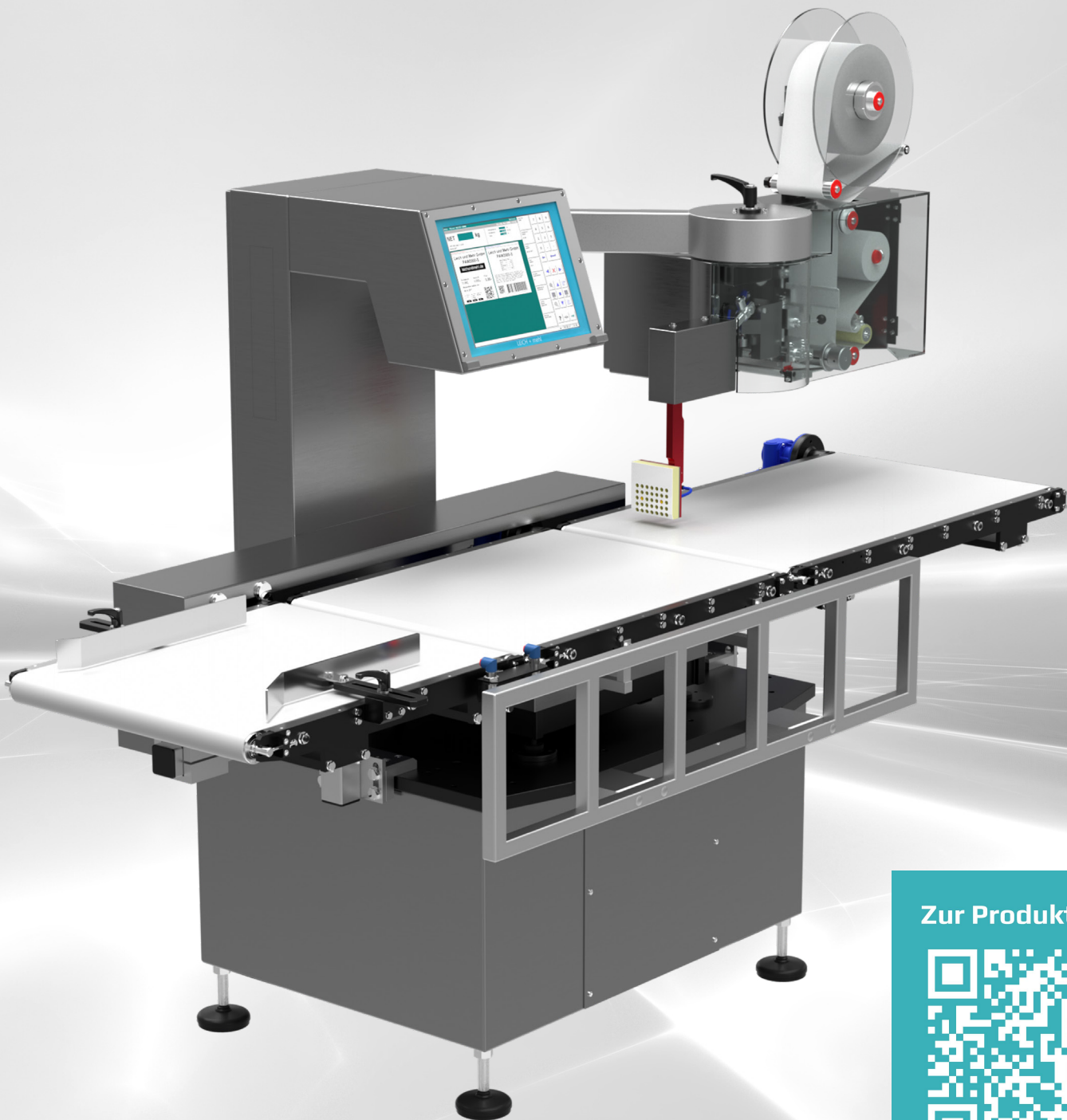


PAW 2000-G

Zuverlässig wägen und auszeichnen



Zur Produktseite



Seit über 30 Jahren setzen wir Standards für Preisauszeichnungswaagen

Die ersten Anlagen der PAW-Reihe sind bis heute im industriellen Einsatz. Einige davon haben bereits über 150 Millionen Etiketten gedruckt und arbeiten weiterhin mit höchster Zuverlässigkeit.



✓ Qualität

Die Qualität unserer Preisauszeichnungswaagen zeigt sich nicht nur in der soliden, auf größtmögliche Lebensdauer ausgelegten Konstruktion, sondern auch in einem stets exakten Druckbild der Etiketten.

✓ Zuverlässigkeit

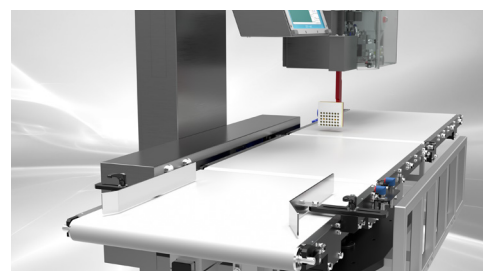
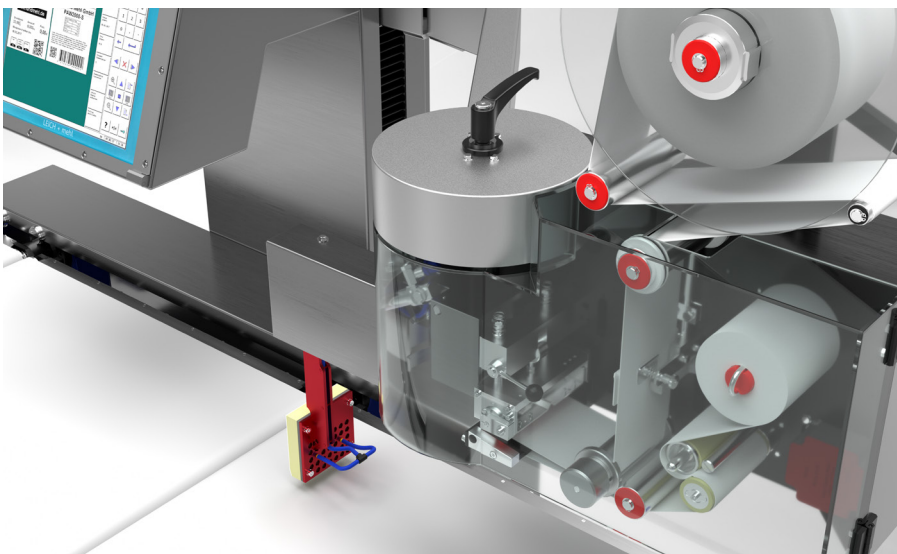
Geringer Verschleiß und damit höchste Zuverlässigkeit zeichnen unsere Preisauszeichnungswaagen aus. Unsere Kunden schätzen die daraus resultierenden geringen Ausfallzeiten und die niedrigen Unterhaltskosten.

✓ Kundenzufriedenheit

Unsere Anlagen werden flexibel auf unterschiedlichste Kundenwünsche angepasst. Dabei setzen wir Standards, auch außerhalb von Standardanwendungen.

Florian Mehl
Geschäftsführer

Jakob Mehl
Geschäftsführer



Flexibel in der Anwendung

Die PAW2000-G ist unsere Anlage für die Auszeichnung von Großstücken bis 30 kg. Sie ist in verschiedensten Ausführungen für unterschiedliche Wägebereiche, Produktarten und Produktabmessungen erhältlich. Die PAW2000-G bietet Anschlussmöglichkeiten für eine beliebige Anzahl weiterer Drucker, so dass die Etikettierung wahlweise von oben, unten oder seitlich und in beliebiger Kombination erfolgen kann. Die Etiketten-Applikation ist je nach Anwendungsfall mechanisch per Schwenkarm oder mittels Druckluft möglich.

- auch als Kontrollwaage einsetzbar
- automatisches Anpassen der Bandgeschwindigkeit, der Etikettierhöhe und der Etikettenplatzierung in Laufrichtung bei Artikelwechsel
- Gesamt- und Tagesleistung pro PLU über integrierte Zähler leicht überprüfbar
- verschiedene Wägebereiche, Baulängen, Bandabmessungen und Arbeitshöhen zur optimalen Anpassung an die Produktionsbedingungen



✓ Modern in der Technik

- großer 15"-Touchscreen
- vernetzbar über Ethernet (TCP/IP)
- offene XML-Schnittstelle ermöglicht problemlose Integration in Warenwirtschaftssysteme
- Fernbedienungs- und Fernwartungsmodul verfügbar
- optional mit OPC-UA Schnittstelle

✓ Überzeugend in der Benutzerführung

- die Steuereinheit der PAW2000 ermöglicht die zentrale Artikel- und Etikettenverwaltung für alle angeschlossenen Drucker
- einfache und übersichtliche Etikettengestaltung mittels integriertem Grafikmodus oder optional mit der Anwendung LANScale Designer auf dem PC

✓ Stark in der Leistung

- bis zu 80 Auszeichnungen pro Minute bei einer Druckgeschwindigkeit von bis zu 300 mm/s

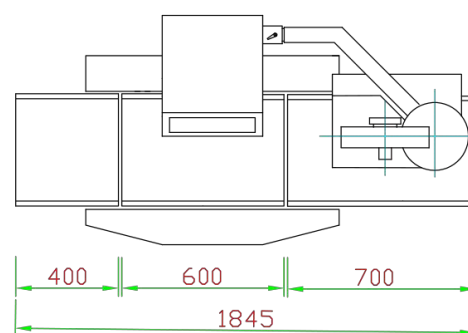
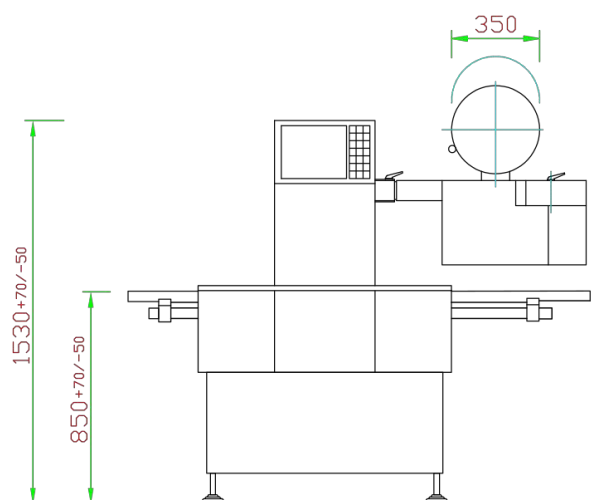
✓ Einfach in der Bedienung und Wartung

- optimale Zugänglichkeit aller Funktionselemente, dadurch äußerst reinigungsfreundlich
- modulare Bauweise erleichtert den Austausch von Funktionsteilen

✓ Professionell in der Etikettengestaltung

- unicodefähig
- alle gängigen Strichcodes verfügbar (auch 2D-Codes)
- Logos jederzeit in beliebiger Zahl integrierbar

Einsatz	Preis- und Gewichtsauszeichnungswaage Kontrollwaage für gleichgewichtige Fertigpackungen
Max. Last	6 kg / 12 kg / 30 kg
Min. Last	20 g / 40 g / 100 g
Abdruckstufe d	1 g / 2 g / 5 g
Wägebetrieb	dynamisch
Baulänge	entsprechend den Erfordernissen
Arbeitshöhe	850 mm +70/-50 mm andere Arbeitshöhen auf Anfrage
Bandabmessungen	Gurtbreite 400 mm / 530 mm Bandlängen entsprechend den Erfordernissen
Laufriechung	nach Bedarf
Ausbringung	bis 80 Stück/min
Packungsformat (max.)	Länge 700 mm, Breite 530 mm, Höhe 200 mm
Etikettiertechnik	Blasapplikation von oben, Saugbandapplikation von unten optional: mechanische Applikation mittels Schwenkarm
Etikettenformat	Länge 35 – 110 mm, Breite 35 – 110 mm optional Länge bis 180 mm
Rollendurchmesser	bis 350 mm
Druckverfahren	Thermodirekt, optional Thermo-Transfer
Auflösung	8 dot/mm, optional 12 dot/mm
Druckbreite	104 mm
Druckgeschwindigkeit	bis 300 mm/s
Schnittstellen	RS 232C, RS 422/485, Ethernet (TCP/IP) andere Schnittstellen auf Anfrage
Versorgungsspannung	230 V, 50 Hz
Anschlusswert	ca. 1 kVA
Umgebungstemperatur	0°C bis 40°C
Anschluss von Zusatzeinrichtungen	beliebige Anzahl weiterer Drucker sowie alle gängigen Zusatzgeräte und -einrichtungen



Praxisbeispiel: PAW2000-G mit Obenetikettierer